

KARUNIA BAJA PERSADA



• strength and innovation •

ACS  
REGISTRARS  
DINERITAS A.S. 15000000  
ISO 9001

SNI  
07-0950-1989

AGI  
ASOSIASI GALVANI INDONESIA

# PETUNJUK PEMASANGAN FLEXBEAM GUARDRAIL



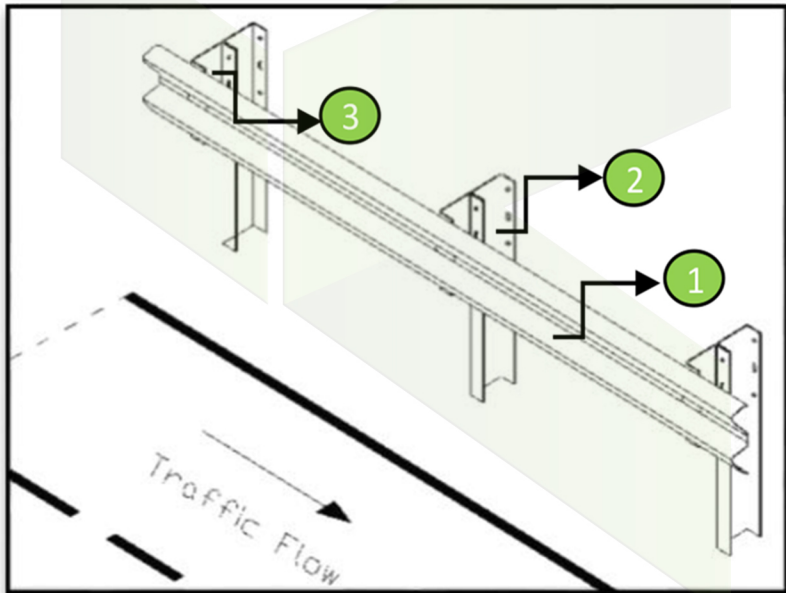
## FLEXBEAM GUARDRAIL

## SPESIFIKASI & PETUNJUK PEMASANGAN FLEX BEAM GUARDRAIL KBP

### A. Bagian-bagian Produk :

Guardrail KBP memiliki standar yang sudah sesuai dengan spesifikasi SNI dan Dinas Perhubungan. Terdiri dari item dibawah ini :

1. Beam 312 x 4320, tebal 2.7 mm
2. Post 1800 x 180, tebal 4.5 & 6.0 mm
3. Blocking 350 x 180, tebal 4.5 & 6.0 mm
4. Baut Splice M16 x 32
5. Baut Splice M16 x 45
6. Baut Hexa M16 x 40
7. Washer

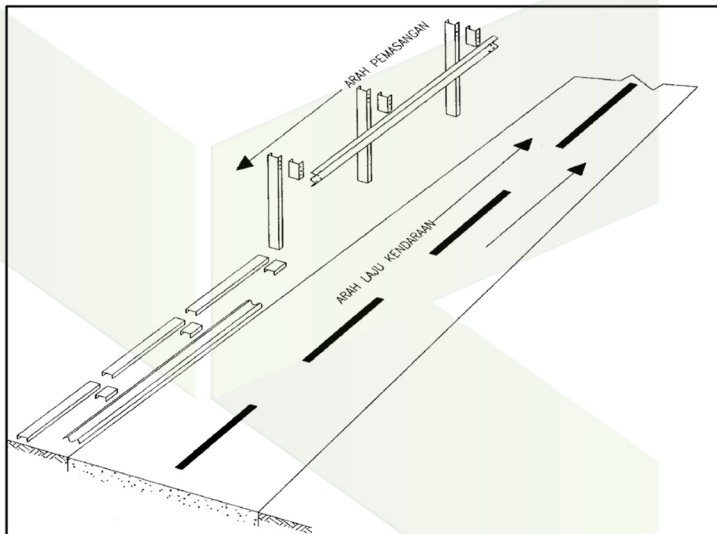


*Gambar 1*

### B. Cara Pemasangan :

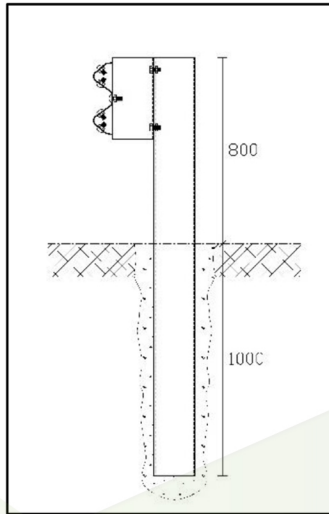
1. Kedalaman dan dasar lubang tiang penyangga disesuaikan dengan gambar.
2. Dasar lubang harus dikeraskan dengan lapisan pasir padat minimal setebal 10 cm.

3. Penggalian lubang minimal adalah 50 cm.
4. Tiang penyangga dapat dipasang atau ditanam ke tanah dengan system hidrolik/pancang dan harus tegak lurus.
5. Disarankan melakukan pengecoran dengan mutu K-175, dan bagian pondasi yang menonjol diatas permukaan tanah 10 cm.
6. Pastikan arah punggung post mengarah berlawanan dengan arus kendaraan bertujuan agar bagian yang tajam tidak terkena kendaraan atau manusia saat terjadi tabrakan.



Gambar 2

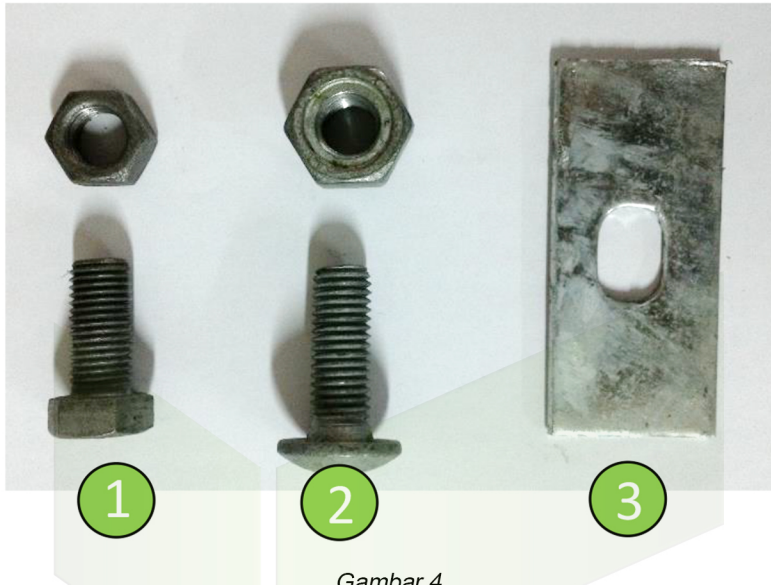
7. Selanjutnya masukkan tiang post ke dalam tanah sedalam 100 cm dan 80 cm diluar permukaan tanah, pastikan jarak as ke as tiang sudah sesuai gambar atau tiap 2 meter. Pastikan kelurusan dari tiang dengan menggunakan benang dan bowplank atau menggunakan theodolite.



*Gambar 3*

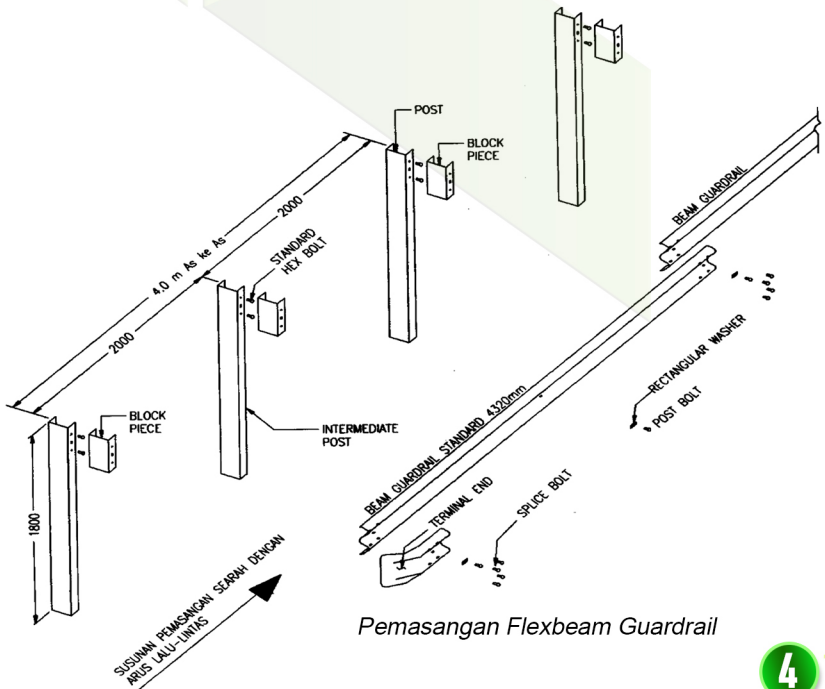
8. Pasang blocking ke tiang post dan ikat menggunakan baut hexagonal M16 x 35 disarankan untuk dilakukan pengelasan titik pada mur&baut.
9. Sebelum memasang beam pastikan pemasangan dimulai dari ujung/hilir jalan dan beam selanjutnya diatas nya begitupun selanjutnya.
10. Siapkan beam 2 batang dan sambungkan dengan baut Splice M16x32 pada lubang overlap beam, angkat secara bersamaan dan arahkan lubang lonjong pada as beam ke as blocking. Sebelum mengencangkan pasang washer menggunakan baut Splice M16x45 agar lubang lonjong tertutup oleh washer.
11. Lakukan pekerjaan selanjutnya seperti point-point diatas.

Keterangan :



Gambar 4

1. Baut Hexagonal 16 x 40
2. BautSplice(16x32&16x45)
3. Washer





## Produk Kami :



Karena Kualitas Produk yang prima dan pengiriman tepat waktu adalah hal yang paling utama. Untuk itu Kontrol kualitas dari bahan baku sampai finishing menjadi perhatian utama kami.